

## Технический паспорт: Drain TMW 32/11HD

### Материалы

Корпус насоса	PP-GF30
Материал электродвигателя	1.4404, X2CrNiMo17-12-2
Материал уплотнения	NBR
Рабочее колесо	PPE/PS-GF20

### Данные электродвигателя

Подключение к сети	1~230 V, 50 Hz
Механическая номинальная мощность электродвигателя	0.55 kW
Номинальный ток	3.20 A
Коэффициент мощности	0.93
Класс защиты	IP68

### Установочные размеры

Присоединение к трубопроводу с напорной стороны	Rp 1¼
---	-------

### Эксплуатационные параметры

Мин. температура перекачиваемой жидкости	3 °C
Макс. температура перекачиваемой жидкости	35 °C
Максимальное рабочее давление	10 bar
Максимальная глубина погружения	3.00 m

### Кабель

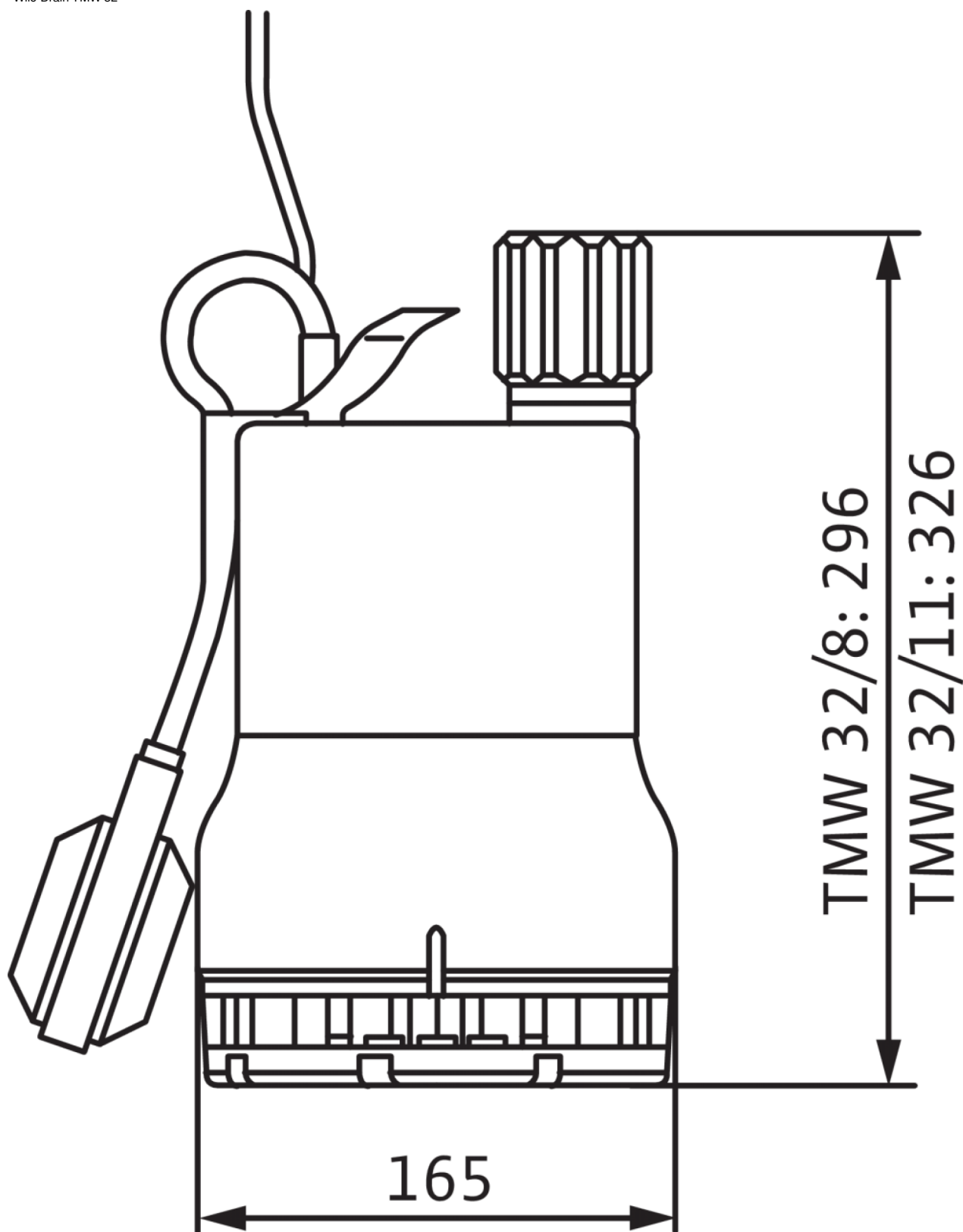
Тип кабеля	H07RN-F
Сечение кабеля	4G1 мм <sup>2</sup>
Длина кабеля электропитания	10.0 m

### Информация о размещении заказа

Масса нетто прибл.	7 kg
Изделие	Wilo
Обозначение изделия	Drain TMW 32/11HD
Описание	4048715

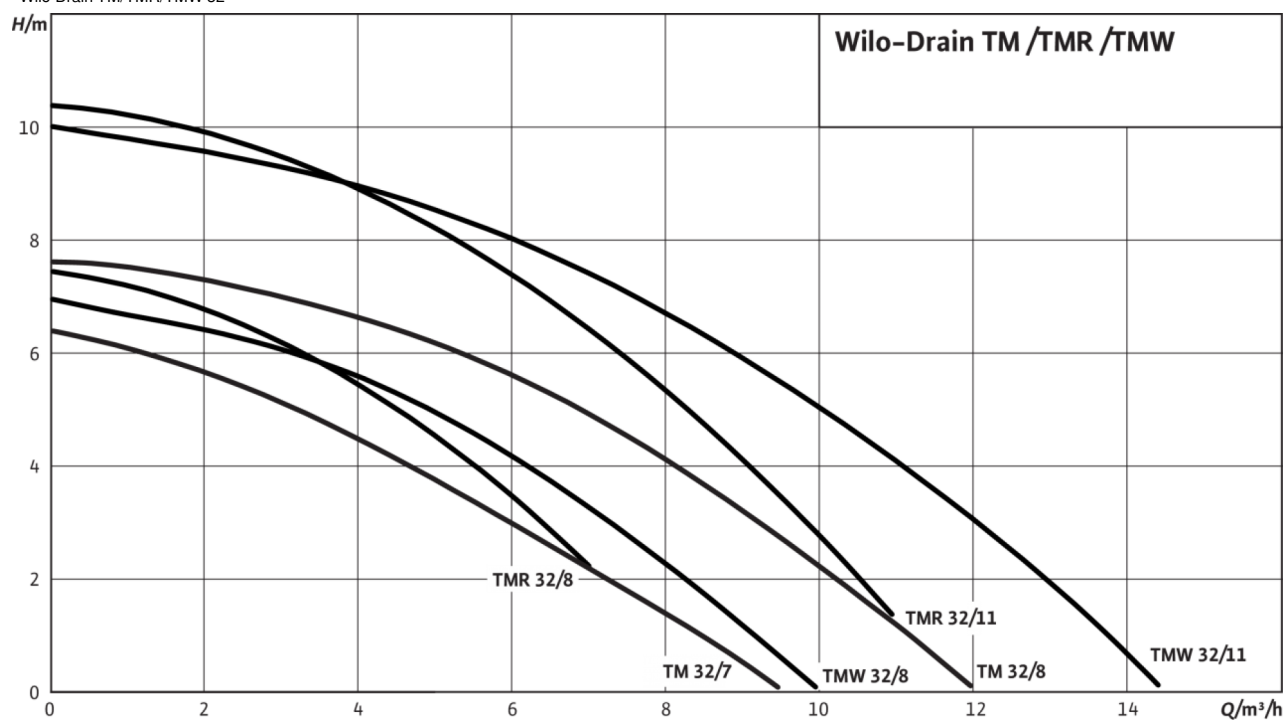
Размеры и габаритные чертежи: Drain TMW 32/11HD

Wilo-Drain TMW 32



## Характеристики: Drain TMW 32/11HD

Wilo-Drain TM/TMR/TMW 32



## Данные для заказа: Drain TMW 32/11HD

Изделие	Wilo
Обозначение изделия	Drain TMW 32/11HD
Номер EAN	4016322499541
Описание	4048715
Масса брутто прибл.	7.2 kg
Масса нетто прибл.	7 kg
Общая длина	165.0 mm
Высота без упаковки	326 mm
Цвет	зеленый/черный
Свойства упаковки	Упаковка для продажи
Вид упаковки	Коробка
Количество на один слой	1
Ширина без упаковки	165.0 mm
Минимальный объем заказа	1
Количество на палету	1

## Описание изделия: Drain TMW 32/11HD

Полностью затопливаемый погружной дренажный насос для мобильной установки в погруженном состоянии для перекачивания загрязненной воды. Гидравлический корпус и рабочее колесо из пластика, корпус электродвигателя из высококачественной нержавеющей стали. Защитная пластина, вал и винты из высококачественного материала для агрессивных перекачиваемых жидкостей. Гидравлическая часть со встроенным взмучивающим устройством, вертикальным подсоединением к напорному патрубку с резьбовым фланцем и открытым многолопастным рабочим колесом. Двигатель с поверхностным охлаждением в однофазном исполнении с охлаждающим кожухом (охлаждение осуществляется за счет перекачиваемой жидкости, протекающей между корпусом насоса и корпусом электродвигателя), встроенным рабочим конденсатором, камерой уплотнений и встроенной защитой от тепловой перегрузки с функцией автоматического повторного включения. Кабель электропитания с установленной вилкой с заземляющим контактом и поплавковым выключателем для автоматического контроля уровня. Со стороны перекачиваемой жидкости — скользящее торцевое уплотнение, со стороны электродвигателя — манжетное уплотнение вала.

### Эксплуатационные параметры

Перекачиваемая жидкость Water

### Данные об изделии

Свободный проход гидравлической части 10 mm  
 Максимальное рабочее давление 2 bar  
 Максимальная глубина погружения 3.00 m  
 Мин. температура перекачиваемой жидкости 3 °C  
 Макс. температура перекачиваемой жидкости 35 °C

### Данные электродвигателя

Подключение к сети 1-230 V, 50 Hz  
 Допуск на колебание напряжения  $\pm 10\%$   
 Коэффициент мощности 0.93  
 Механическая номинальная мощность электродвигателя 0.55 kW  
 Макс. ток на входе P1 750 W  
 Номинальный ток 3.20 A  
 Пусковой ток 0 A  
 Тип включения Прямой пуск от сети (DOL)  
 Макс. частота включений 50 1/h  
 Класс нагревостойкости изоляции F  
 Класс защиты IP68  
 Режим работы (в погруженном состоянии) S1  
 Режим работы (в непогруженном состоянии) S3-25%

### Кабель

Длина кабеля электропитания 10.0 m  
 Тип кабеля H07RN-F  
 Сечение кабеля 4G1 мм<sup>2</sup>

### Оснащение/функция

Тип взрывозащиты no  
 Защита электродвигателя WSK

### Материалы

Корпус насоса PP-GF30  
 Рабочее колесо PPE/PS-GF20  
 Вал 1.4104, X14CrMoS17  
 Материал уплотнения NBR  
 Материал электродвигателя 1.4404, X2CrNiMo17-12-2

### Установочные размеры

Присоединение к трубопроводу на стороне всасывания -  
 Присоединение к трубопроводу с напорной стороны Rp 1¼

### Информация о размещении заказа

Изделие Wilo  
 Обозначение изделия Drain TMW 32/11HD  
 Масса нетто прибл. 7 kg  
 Описание 4048715